

LABORMÖBEL

Alle System-Arbeitstische und -schränke sind aus Edelstahl hergestellt.
(Werkstoff Nr. 1.4301)

Tischplatten:

- Edelstahlabdeckung glatt, aus 2 mm dickem Edelstahl
- matt in Längsrichtung gebürstet
- Arbeitsplatte mit Holz unterfüttert
- an den Unterseiten mit Wassertropfnasen an allen drei Seiten
- auf Wunsch mit Aufkantung hinten

Gestelle:

- Edelstahl (Quadratrohre 40x40x1,25 mm)
- Fußstollen aus Alu, höhenverstellbar zum Ausgleich von Gefälle oder Unebenheiten

Schränke:

- komplett aus Edelstahl hergestellt
- stabile selbsttragende Ausführung, Seitenwände, Türen und Schubladen mit abgekanteter Griffleiste
- Ablageböden: Zwischenböden aus Edelstahl höhenverstellbar

Flügeltüren + Schubladen:

- mit waagrecht angekanteter Griffleiste
- mit stabilem wartungsfreiem Scharnier
- Schubladen auf Rollauszügen mit Anschlag, bei Bedarf aushängbar
- Belastbarkeit bis max. 60 kg

Weiteres Zubehör auf Anfrage:

- Materiallagerschränke mit Schiebe- oder Flügeltüren
- Wand-Hängeschränke
- Lagerregale

Arbeitshöhe:

- wahlweise 750 mm oder 850 mm





A



B



C

Labormöbel Edelstahl

① Laborsystemschränk

- mit Schubladen und Flügeltüren
- allseitig geschlossen, mit Seitenblenden
- Bodenfreiheit: 150 mm
- **optional:** mit Aufkantung an der Rückseite

- **Ausführung:** 1 Schublade, 1 Flügeltüre
- **Abmessung (BxTxH):** 600x800x850 mm

Best.-Nr. F30060

- **Ausführung:** 2 Schubladen, 2 Flügeltüren
- **Abmessung (BxTxH):** 900x800x850 mm

Best.-Nr. F30090

- **Ausführung:** 2 Schubladen, 2 Flügeltüren
- **Abmessung (BxTxH):** 1200x800x850 mm

Best.-Nr. F30120

- **Ausführung:** 3 Schubladen, 3 Flügeltüren
- **Abmessung (BxTxH):** 1500x800x850 mm

Best.-Nr. F30150

② Laborsystemtisch

- mit Schubladen
- mit festem Ablageboden
- Bodenfreiheit: 150 mm

- **Ausführung:** 1 Schublade
- **Abmessung (BxTxH):** 600x800x850 mm

Best.-Nr. F21060

- **Ausführung:** 2 Schubladen
- **Abmessung (BxTxH):** 900x800x850 mm

Best.-Nr. F21090

- **Ausführung:** 2 Schubladen
- **Abmessung (BxTxH):** 1200x800x850 mm

Best.-Nr. F21120

- **Ausführung:** 3 Schubladen
- **Abmessung (BxTxH):** 1500x800x850 mm

Best.-Nr. F21150

③ Laborsystemtisch

- mit Edelstahl-Wasserbecken und Kalt- / Warmwasserarmatur mit Ausziehbrause
- **Abmessung Becken:** 400x500x250 mm
- inkl. Schlammfangbehälter aus Edelstahl mit Rollwagen

- mit Frontblende, abnehmbar
- Seitenblenden rechts + links
- mit Schwallrand ums Becken

- Bodenfreiheit: 350 mm

- **optional:** Brause mit Standrohr

- **Abmessung (BxTxH):** 1200x800x750 mm

Best.-Nr. F55120

- **Abmessung (BxTxH):** 1500x800x750 mm

Best.-Nr. F55150

- **Abmessung (BxTxH):** 1600x800x750 mm

Best.-Nr. F55160

Labormöbel Edelstahl



Ⓐ Laborsystemtisch

- mit festem Ablageboden
- Abmessung (BxTxH): 600x800x850 mm
Best.-Nr. F20060
- Abmessung (BxTxH): 900x800x850 mm
Best.-Nr. F20090
- Abmessung (BxTxH): 1200x800x850 mm
Best.-Nr. F20120
- Abmessung (BxTxH): 1500x800x850 mm
Best.-Nr. F20150



Ⓑ Laborsystemtisch (ohne Abbildung) wie Ⓐ jedoch:

- ohne Ablageboden
- Abmessung (BxTxH): 600x800x850 mm
Best.-Nr. F22060
- Abmessung (BxTxH): 900x800x850 mm
Best.-Nr. F22090
- Abmessung (BxTxH): 1200x800x850 mm
Best.-Nr. F22120
- Abmessung (BxTxH): 1500x800x850 mm
Best.-Nr. F22150



Ⓒ Eck-Laborsystemtisch

- mit festem Ablageboden
- mit Frontblende
- Bodenfreiheit: 150 mm
- Abmessung (BxTxH):
900/800x900/800x850 mm
Best.-Nr. F26900

Ⓓ Laborsystemtisch

- in fahrbarer Ausführung
- mit festem Ablageboden
- Abmessung (BxTxH): 800x800x850 mm
Best.-Nr. F23080

Labormöbel Betonprüfung



A



B



C

Ⓐ Laborsystemtisch

- mit eingebautem, elektrischen Ausbreittisch nach DIN 1048, DIN EN 12350-5, mit elektrischer Hubvorrichtung und Zählwerk, mit verzinkter Ausbreitplatte, Setztrichter mit Kragen und Magnethalter sowie Stampfholz
- ringsum Gummilippe gegen Verschmutzung
- mit Frontblende
- Tischplatte / Ausbreittisch: 700x700 mm
- Hubhöhe: 40 mm
- Setztrichter: Ø 130x200 mm
- Bodenfreiheit: 350 mm
- Gitterrost aus Edelstahl: 500x500 mm
- PVC-Auffangbehälter: 600x400x175 mm

• Abmessung (BxTxH): 900x800x750 mm

Best.-Nr. F51090

• Abmessung (BxTxH): 1500x800x750mm

Best.-Nr. F51150

• Abmessung (BxTxH): 1600x800x750mm

Best.-Nr. F51160

Ⓑ Laborsystemtisch

wie Ⓐ jedoch mit:

- eingebautem, manuellem Ausbreittisch nach DIN EN 12350-5, handbetätigt, mit verzinkter Ausbreitplatte, Setztrichter mit Magnethalter sowie Stampfholz

• Abmessung (BxTxH): 900x800x750 mm

Best.-Nr. F50090

• Abmessung (BxTxH): 1500x800x750mm

Best.-Nr. F50150

• Abmessung (BxTxH): 1600x800x750mm

Best.-Nr. F50160

Ⓒ Laborsystemtisch

- mit eingebautem Hochfrequenz-Rütteltisch (Schwingfrequenz: 9000 1/min)
- mit Zeitschaltuhr und Dauerbetriebsschalter
- ringsum Gummilippe gegen Verschmutzung
- mit Frontblende
- Spannung: 230 Volt / 50 Hz
- Rüttelplatte: 350x650mm
- Spannvorrichtung für alle gängigen Formen anpassbar

• optional:

- Magnetaufspannung
- Drehzahlverstellung

• Abmessung (BxTxH): 900x800x750 mm

Best.-Nr. F52090

Labormöbel Betonprüfung



Ⓐ Laborsystemtisch

- mit eingebauter elektronischer Waage
 - mit LCD-Anzeige und Datenschnittstelle RS 232
 - Schutzart IP 65
 - mit Frontblende
 - Wägebereich: 35,0 kg
 - Ablesbarkeit: 1,0 g
 - Wägeplattform (Edelstahl): 400x300 mm
 - **optional:**
 - Wiegetisch mit Rollenbahn
 - weitere Wägebereiche
 - Abmessung (BxTxH): 600x800x750 mm
- Best.-Nr. F52061**



Ⓑ Laborsystemtisch

- mit Gitterrost links
 - Abmessungen des Gitterrosts: 500x500 mm
 - inkl. VA-Falltrichter sowie PVC-Auffangbehälter mit Rollwagen
 - mit Frontblende
 - Seitenblenden rechts und links
 - Bodenfreiheit: 350 mm
 - Abmessung (BxTxH): 1500x800x750 mm
- Best.-Nr. F54150**
- Abmessung (BxTxH): 1600x800x750 mm
- Best.-Nr. F54160**



Ⓒ Laborsystemtisch

- mit Gitterrost rechts
 - Abmessungen des Gitterrosts: 500x500 mm
 - inkl. VA-Falltrichter sowie PVC-Auffangbehälter mit Rollwagen
 - mit Frontblende
 - Seitenblenden rechts und links
 - Bodenfreiheit: 350 mm
 - Abmessung (BxTxH): 1500x800x750 mm
- Best.-Nr. F53150**
- Abmessung (BxTxH): 1600x800x750 mm
- Best.-Nr. F53160**

Labormöbel Betonprüfung



Ⓐ Laborsystemtisch

- mit Edelstahl-Wasserbecken und Kalt- / Warmwasserarmatur mit Ausziehbrause
- Abmessung des Beckens: 400x500x250 mm
- inkl. Schlammfangbehälter aus Edelstahl mit Rollwagen
- mit Frontblende
- Seitenblenden rechts und links
- mit Schwallrand ums Becken
- Bodenfreiheit: 350 mm
- **optional:** Brause mit Standrohr
- Abmessung (BxTxH): 1200x800x750 mm
Best.-Nr. F55120
- Abmessung (BxTxH): 1500x800x750 mm
Best.-Nr. F55150
- Abmessung (BxTxH): 1600x800x750 mm
Best.-Nr. F55160



Ⓑ Laborsystemtisch

- mit eingebauter Trockendarre
- für Frischbeton bis 10 kg
- allgasfähig, mit Züandsicherung
- mit 1 Trockenschale (L 0511), HD-Schlauch und Regler
- allseitig geschlossen, mit Seitenblende
- Ausführung: 1 Schublade, 1 Flügeltüre
- Abmessung (BxTxH): 1600x800x750 mm
Best.-Nr. F56160



Ⓒ Laborsystemtisch

- mit Doppelrollenbahn oben
- mit festem Ablageboden unten
- mit Frontblende
- Abmessung (BxTxH): 1500x800x750 mm
Best.-Nr. F57150

Labormöbel Zementprüfung



A

Ⓐ Laborsystemtisch

- mit eingebautem Vibriertisch nach EN 196
- Schwingfrequenz: 3000 1/min durch Magnetvibrator
- mit Zeitschaltuhr und Schwingungsbreitenregler
- ringsum Gummilippe gegen Verschmutzung
- mit Frontblende
- mit Schnellspannvorrichtung
- max. Auflast: 20 kg
- Spannung: 220 Volt / 50 Hz

• Abmessung (BxTxH): 900x800x850 mm

Best.-Nr. F6090

Ⓑ Feuchtelagerungsschrank

- zum normgerechten Einlagern von Zement- und Mörtelprismen in Dreifachformen in unregelmäßiger Ausführung
- nach DIN EN 196
- ohne Technikeinheit
- Schrank komplett aus Edelstahl
- mit Thermo-Hygrometer in Fronttür
- mit Lüftungsgitter mit verstellbaren Lamellen-Jalousien
- mit Differentialauszügen aus Edelstahl-Lochblech
- allseitig geschlossen, mit Seitenblenden
- Grundboden als Wasserwanne mit Ablasshahn
- Bodenfreiheit: 150 mm
- Lagerkapazität: 24 Formen
- Differentialauszüge: 6 Stück
- Flügeltüren: 2 Stück
- Abmessung (BxTxH): 1300x800x850 mm

Best.-Nr. F61130



B

Labormöbel Zementprüfung



❶ Feuchtelagerungsschrank

- zur normgerechten Lagerung von Zement- und Mörtelprismen in Dreifachformen bei 20°C und > 90% r.H.
- nach DIN EN 196
- Schrank mit Flügeltüren
- doppelt isoliert
- unten eingebaute Steuereinheit mit elektronisch geregelter Heizung und Kühlung
- Innen-Temperatur $+20^{\circ}\pm 1^{\circ}\text{C}$ bei einer Umgebungstemperatur von max. 35°C
- mit Differentialauszügen aus Edelstahl-Lochblech
- mit 1/2" Wasseranschluss (optional Tank) inkl. Feinstfilter
- Frischwasseranschluss 1/2" (entfällt bei Tank-Lösung)
- Anschlusswerte: 230 V/50 Hz; 1,5 kW

- Lagerkapazität: 48 Formen
- Differentialauszüge: 12 Stück
- Flügeltüren: 2 Stück
- Abmessung (BxTxH): 1400x800x1900 mm

Best.-Nr. B29073

- Lagerkapazität: 24 Formen
- Differentialauszüge: 6 Stück
- Flügeltüren: 1 Stück
- Abmessung (BxTxH): 800x800x1900 mm

Best.-Nr. B29071

Labormöbel Zementprüfung

④ Feuchtelagerungsschrank

- zur normgerechten Lagerung von Zement- und Mörtelprismen in Dreifachformen
- nach DIN EN 196
- Schrank komplett aus Edelstahl
- doppelwandig isoliert
- Heizung, Kühlung und Befeuchtung elektronisch geregelt
- Innen-Temperatur $+20^{\circ}\pm 1^{\circ}\text{C}$ bei einer Umgebungstemperatur von max. 35°C
- Feuchtebereich $> 90\%$ r.H.
- mit Differentialauszügen aus Edelstahl-Lochblech
- mit 1/2" Wasseranschluss (optional Tank) inkl. Feinstfilter
- Frischwasseranschluss 1/2" (entfällt bei Tank-Lösung)
- Anschlusswerte: 230 V/50 Hz; 1,5 kW

- Lagerkapazität: 36 Formen
 - Differentialauszüge: 9 Stück
 - Flügeltüren: 3 Stück
 - Abmessung (BxTxH): 2700x800x900 mm
- Best.-Nr. B29076**

Optional auch als Ausführung mit 24 Formen verfügbar.

Abmessung (BxTxH): 2200x800x900 mm





A



B



C



D



E

Labormöbel Basic

- Platte: Edelstahl
- Gestell: Stahlblech gepulvert
- Arbeitsplatte: holzunterfüttert, mit 2 mm starkem Edelstahl belegt
- RAL Farbton nach Kundenwunsch

Ⓐ Arbeitstisch

- Untergestell aus Stahlrohr: 45x45x2 mm
- Kunststoff-Fußstollen mit Niveau-Ausgleich
- mit Ablageboden aus Edelstahl 1.4301 geschliffen
- Abmessung (BxTxH): 1500x750x900 mm
- Best.-Nr. F720150

Ⓑ Eck-Arbeitstisch

- Vorderseite mit Blende
- Abmessung (BxTxH): 850x850x900 mm
- Best.-Nr. F725900

Ⓒ Arbeitsschrank

- mit 2 Schubladen + 2 Flügeltüren
- Unterbauten von links nach rechts bestückt:
Block 1: SK 180, T540, Einlegeboden
Block 2: SK 180, T540, Einlegeboden
- Schubladeninnenmaß (BxT): 500x540 mm
- Zentralverschluss mit 2 Schlüsseln
- Sockelblende
- Abmessung (BxTxH): 1350x750x900 mm
- Best.-Nr. F730135

Ⓓ Arbeitsschrank

- mit 3 Schubladen + 3 Flügeltüren
- Unterbauten von links nach rechts bestückt:
Block 1: SK 180, T540, Einlegeboden
Block 2: SK 180, T540, Einlegeboden
Block 3: SK 180, T540, Einlegeboden
- Schubladeninnenmaß (BxT): 500x540 mm
- Zentralverschluss mit 2 Schlüsseln
- Sockelblende
- Abmessung (BxTxH): 1650x750x900 mm
- Best.-Nr. F730165

Ⓔ Arbeitsschrank

- mit 2 Edelstahlbecken 400x400x250 mm
- Untergestell aus Stahlrohr
- umlaufendes Randprofil
- 2 Stück Ausziehbrause
- **optional:** Schlammfangbehälter
- Unterbau:
- 3-seitige Beckenverblendung
- Fußstollen aus Kunststoff zum Ausgleich von Bodenunebenheiten
- Bodenfreiheit: 360 mm
- Abmessung (BxTxH): 1500x750x900 mm
- Best.-Nr. F755150-2B

Weitere Modelle auf Anfrage



Laborcontainer Betonprüfung

komplett ausgestattet für
Prüfungen und Untersuchungen
an:

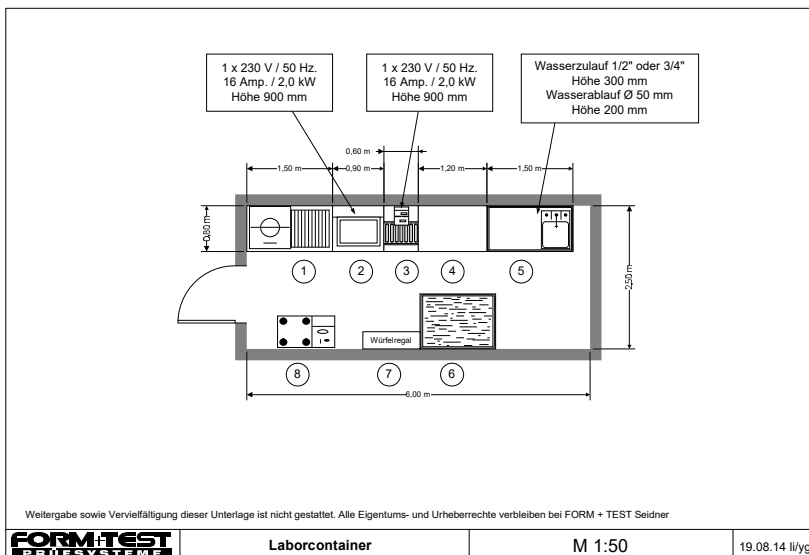
- **Frischbeton**
Konsistenz-Luftgehalt-Rohdichte
- **Festbeton**
Herstellung und Lagerung von Probekörpern
- **Druckfestigkeit**
- **Gesteinkörnungen**
Sieblinie-Feuchtebestimmung

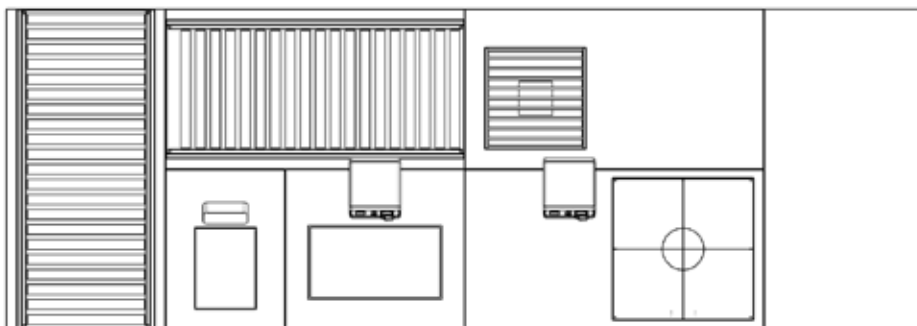
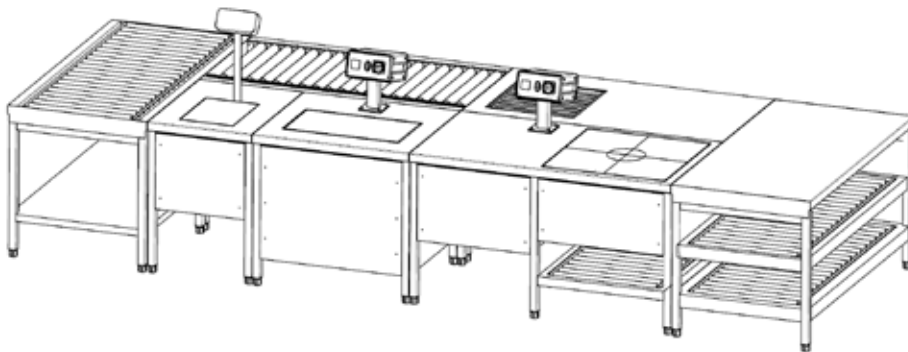
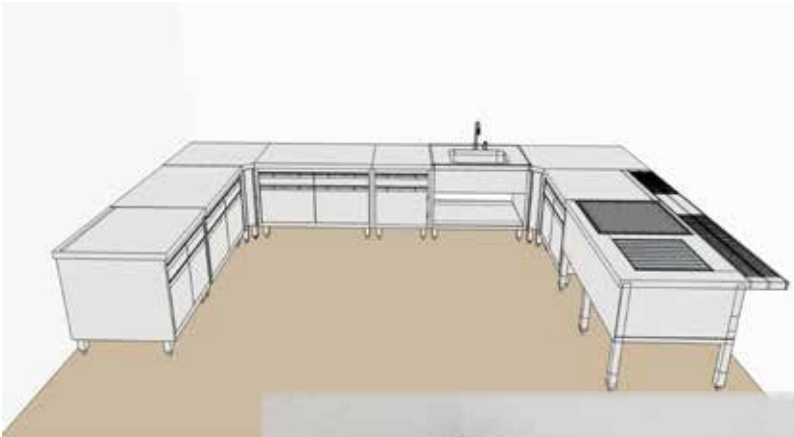
Abmessungen (ca.)

- Länge: 6058 mm
- Breite: 2438 mm
- Höhe: 2830 mm
- Höhe- Innen: 2500 mm
- Grundfläche: 15 m²
- Gewicht: 6000 kg

Optionen Container

- erhöhte Wärmedämmung
- Klimaanlage
- Lackierung in RAL-Farbe





Planung Laboreinrichtung

- Planung von Arbeitsplätzen für optimale Arbeitsabläufe und unter ergonomischen Gesichtspunkten
- Integration von Prüfgeräten wie Waage, Rütteltisch, Ausbreittisch, usw.
- Berücksichtigung der Gegebenheiten und Anforderungen vor Ort
- Planungsentwurf für Diskussion mit Kunden und Bewertung der Vorschläge
- Angebotserstellung im Nachgang



FORM+TEST Seidner & Co. GmbH
Zwiefalter Str. 20 • D-88499 Riedlingen
Tel.: +49 (0) 7371 9302-20 • Fax: -99
www.formtest.de
sales@formtest.de